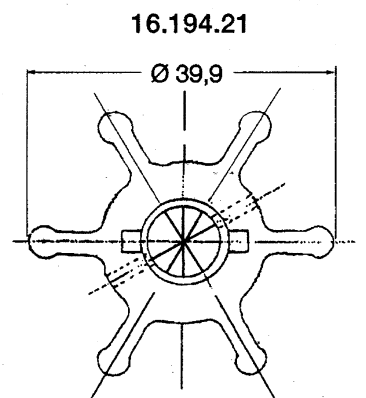
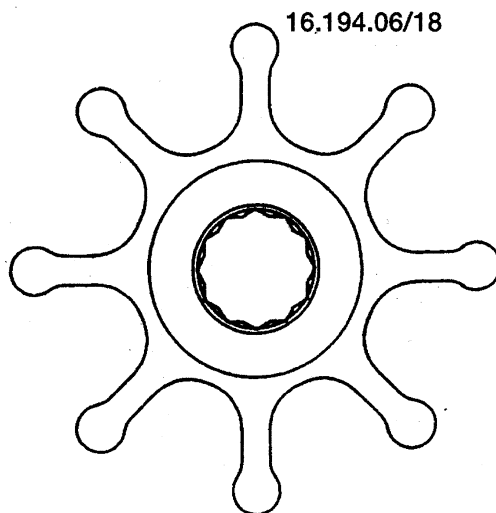
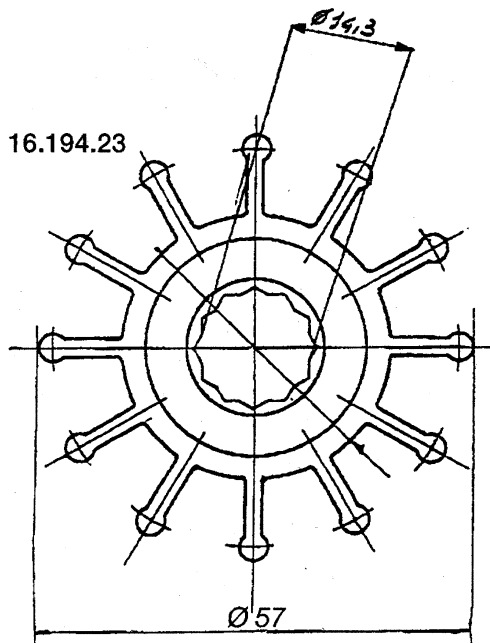
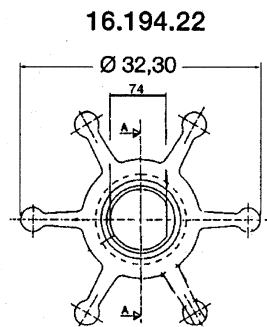
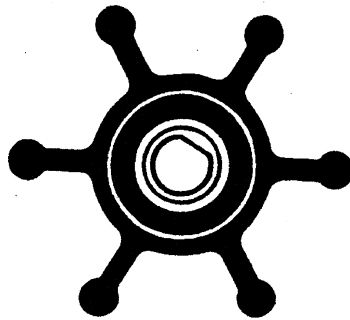
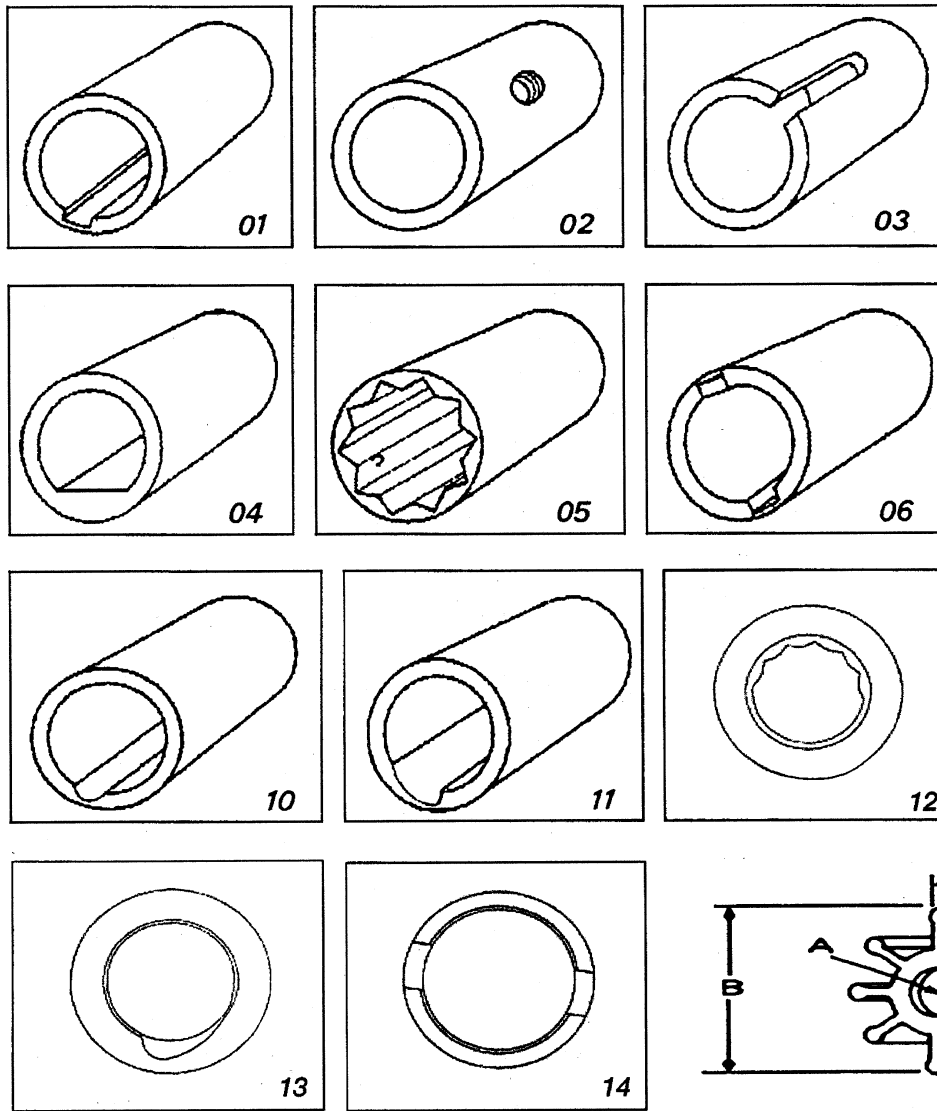


16.194.41



INSERT	A mm	B mm	C mm	BLADE	PART-NO.	
010	18,15	58,00	22,50	8	304	52.420.03
001	13,02	-	22,00	6	320	52.400.02
001	18,05	51,80	19,05	6	316	52.400.05
001	12,75	70,00	12,80	6	351	52.300.20
004	14,20	41,00	23,00	8	327	52.327.00
004	14,20	41,00	28,55	6	328	52.328.00
001	16,00	70,00	22,20	6	352	52.352.00
001	17,50	51,50	19,00	6	353	52.353.00
010	11,10	38,40	17,90	6	354	52.300.08
001	12,30	42,00	20,00	6	319	52.300.19
010	12,80	38,40	17,80	6	355	52.300.25
001	22,20	107,80	25,25	6	356	52.300.70
010	16,00	51,00	19,10	6	357	52.300.26
013	22,41	89,00	31,90	6	308	52.300.33
001	11,00	38,40	17,65	6	358	52.300.09
001	10,15	41,00	14,00	6	336	52.336.00
001	16,00	57,00	14,60	6	342	52.303.01
001	12,85	57,00	14,80	6	334	52.303.02
001	14,35	57,50	15,00	10	335	52.303.03
014	11,10	36,50	18,10	6	330	52.303.04
001	20,15	67,20	19,20	6	360	52.360.00
001	17,15	67,00	19,05	6	361	52.361.00
001	17,15	67,00	16,40	6	362	52.362.00
011	16,00	51,15	18,90	6	370	52.300.27
011	19,10	91,00	25,40	3	372	52.300.28
010	16,04	69,20	22,25	6	345	52.300.29
001	22,32	89,00	31,90	6	305	52.300.31
013	16,10	70,00	22,30	6	346	52.300.32
010	10,30	32,00	14,40	6	377	52.315.00
001	14,00	51,00	19,10	6	384	52.400.08
001	16,00	51,00	19,10	6	385	52.400.09
006	10,20	39,60	14,40	12	380	16.194.19
002	9,60	39,70	19,00	6	100	16.194.01
002	12,00	51,00	22,00	6	101	16.194.03
003	16,00	65,00	51,00	8	102	16.194.10
001	16,00	61,90	31,70	12	103	16.194.17
005	25,00	95,00	63,40	9	105	16.194.07
005	16,00	65,00	50,80	8	106	16.194.06
005	16,00	57,00	31,70	12	107	16.194.05
003	16,00	57,00	31,70	12	108	16.194.09
004	8,10	31,80	11,80	6	113	16.194.16
002	13,00	51,00	22,00	6	116	16.194.04
001	16,00	65,00	41,25	12	120	16.194.14
002	12,00	40,30	19,15	6	121	16.194.02
001	10,00	51,00	22,05	6	127	16.194.11
001	17,00	66,00	32,00	8	128	16.194.12
001	13,00	50,80	21,90	6	129	16.194.13
005	23,00	95,00	88,80	12	145	16.194.08
005	16,00	65,00	49,80	8	176	16.194.18
004	8,10	51,00	21,90	12	200	16.194.74
004	8,10	51,00	22,00	6	210	16.193.73
005	16,00	65,00	51,00	10	114	16.194.26
005	16,00	57,00	48,20	12	104	16.194.23
004	8,00	32,30	12,10	6	130	16.194.22
002	9,90	39,90	19,20	6	131	16.194.21
002	12,00	52,20	25,30	6	123	16.194.20
012	14,40	65,00	50,00	10	114	16.194.28
001	19,05	66,50	50,60	8	109	16.194.29
012	22,50	95,00	88,50	9	115	16.194.40
004	8,00	44,60	13,00	6	132	16.194.41



INSERT	A mm	B mm	C mm	BLADE	PART-NO.	
010	22,40	89,00	32,50	6	301	52.301.00
011	11,60	32,00	14,40	6	309	52.320.00
010	11,60	32,00	14,40	6	310	52.320.01
010	16,00	51,00	19,10	6	311	52.320.02
010	19,10	51,00	18,95	6	312	52.320.03
010	22,30	60,00	33,50	6	313	52.320.04
010	19,11	51,80	19,05	6	312	52.322.00
010	11,15	32,00	14,40	6	314	52.314.00
010	16,20	73,00	12,50	6	315	52.320.05
001	17,10	67,50	16,18	6	362	52.362.00
001	18,25	51,50	18,90	6	316	52.400.05
001	13,10	40,00	21,70	6	320	52.400.02
001	14,20	40,00	21,70	6	321	52.400.03
001	20,10	58,50	29,85	6	323	52.400.07
001	11,15	47,50	13,80	6	324	52.400.10
001	22,45	89,00	31,00	6	371	52.400.11
001	11,00	40,00	12,40	6	325	52.400.01
001	16,50	69,50	13,00	6	326	52.400.04
001	11,00	70,00	12,70	6	350	52.300.10
010	13,20	48,00	14,90	6	387	52.420.01
010	15,20	53,00	20,50	6	386	52.420.02

